

## Vieser matala korokerengas Vieser låg modell förhöjningsring Vieser low model extension ring

### FI Vieser lattiakaivojärjestelmä asennusohjeet

Vieser -kaivot ja korokerengaat ovat tyyppi-hyväksytyjä. Hyväksynnän voimassaolo edellyttää, että kaikki käytettävät tuotteet ovat samaa Vieser-tuotesarjaa.

### SE Vieser golvbrunnssystem monteringsanvisningar

Vieser golvbrunnar och förhöjningsringar är typgodkända. Godkännandets giltighet förutsätter att alla produkter som används tillhör samma Vieser produktserie.

### EN Vieser floor drain systems installation instructions

Vieser floor drains and extension rings are type-certified. The validity of the certification requires that all products being used be of the same Vieser product series.

### FI Matalan korokerengaan asennus

Vieser -matala korokerengas sopii kaikkiin mustiin Vieser-lattiakaivoihin ja korokerenkaisiin.



Matalan korokerengaan päälle ei saa asentaa toista korokerengasta.

### SE Montering av låga förhöjningsringar

Vieser -låga förhöjningsringar passar till alla Vieser-golvbrunnar och förhöjningsringar.



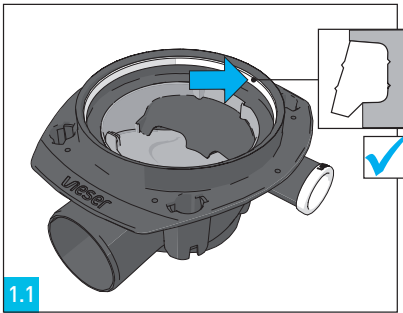
Det går ej att montera en förhöjningsring på en låg modell förhöjningsring.

### EN Low extension ring installation

Vieser -low extension rings are compatible with all black Vieser-floor drains and extension rings.



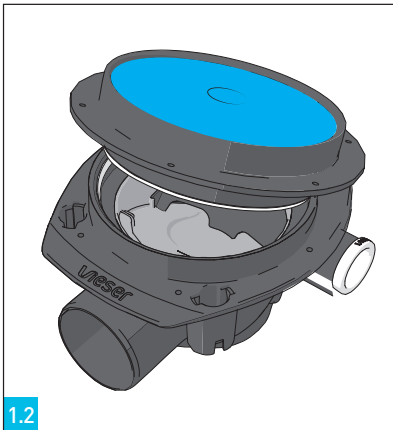
It is not allowed to install an extension ring on top of a Vieser low model extension ring.



1.1

1.1

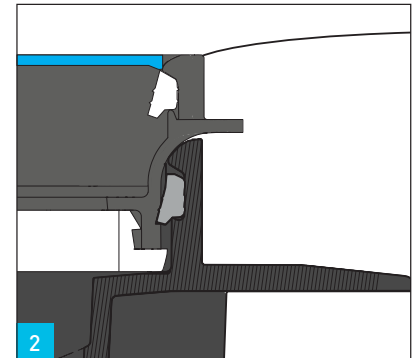
- FI: Tarkista, että kaivon tiiviste on puhdas ja paikallaan.  
SE: Kontrollera att brunnens gråa tätning är ren och på plats.  
EN: Check that the gasket of the drain is clean and properly in place.



1.2

1.2

- FI: Paina matala korokerengas kaivoon vinossa asennossa. Liukuaine helpottaa asennusta.  
SE: Tryck förhöjningsringen snett ned i brunnen. Glidmedel underlättar monteringen.  
EN: Press the low extension ring at an oblique angle into the drain. Using a lubricant facilitates installation.



2

2

- FI: Korokerengas on paikallaan, kun valkoinen tukirengas on kauttaaltaan kaivon tiivsteen alapuolella.  
SE: Förhöjningsringen är rätt monterad när den vita stödringen ligger helt under brunnens tätning.  
EN: The extension ring is properly installed when the white support ring is throughout under the drain gasket.

3

- FI: Tee pintavalu / tasoitekerros.  
SE: Lägg ut avjämningssmassa.  
EN: Do the surface grouting.

4

- FI: Poista sininen valusuoja.  
SE: Avlägsna det blåa skyddslocket.  
EN: Remove the blue protective cover.

5

- FI: Vedeneristysvaiheessa kiinnitä vedeneristyslaippa korokerengaseen harmaalla kiillarenkaalla. Käytä apuna asennuksessa valkoista ritiläkantta.  
SE: Då tätskiktet appliceras, fäst brunnsmanchetten i förhöjningsringen med den gråa klämringen. Använd den vita silen till hjälp vid monteringen.  
EN: While installing waterproofing membrane, fix the membrane flange to the extension ring using the grey clamping ring. Use the white grating to facilitate this installation.